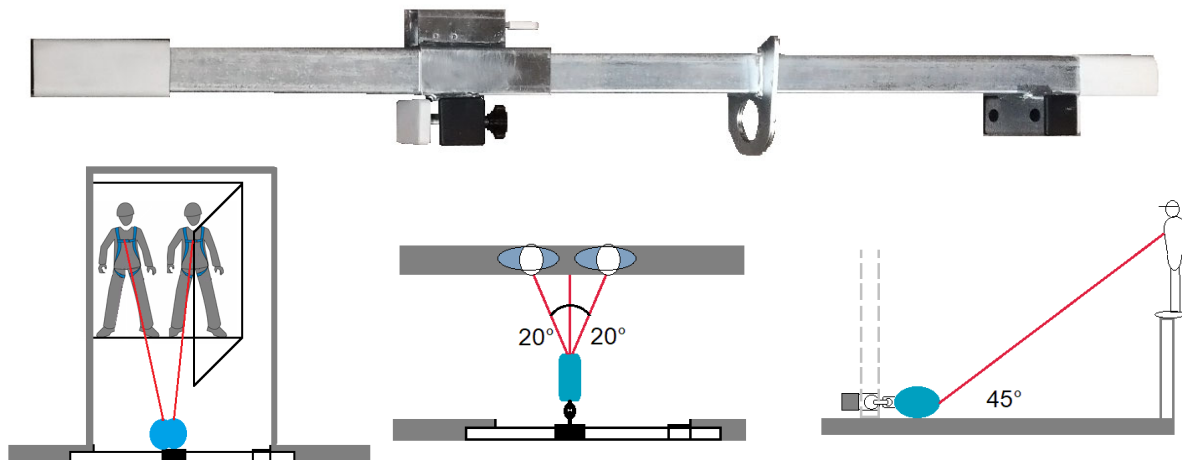


APLICACIÓN

La barra de anclaje Tractel® es un punto de anclaje transportable que cumple la norma EN 795B. Especialmente diseñada para crear un punto de anclaje fiable y rápido de instalar. Se coloca entre los montantes de un marco de puerta o en el hueco de una ventana.

Para personas que acceden a zonas con riesgo de caída de altura en las proximidades de una puerta o ventana, como en el sector de la construcción o durante la inspección de la fachada de un edificio.

Puede ser utilizado simultáneamente por 2 operarios de 150 kg cada uno.



CARACTERÍSTICAS TÉCNICAS

Ajustable de 640 a 1100 mm.

Puede ser utilizada por dos operarios de 150kg cada uno simultáneamente.

Es de acero galvanizado, mide 1410 x 110 x 170 mm y pesa 9 kg

Rápida instalación:

- 1- Coloque la barra horizontalmente en el punto más bajo de la estructura.
- 2- Bloquee y ajuste a mano los tornillos de presión de la barra.
- 3- Conecte el anticaídas al punto de anclaje de la barra.

Nota: No trabaje con un ángulo superior a 20° perpendicular al punto de anclaje.

El ángulo del anclaje nunca debe ser superior a 45°.

La barra de anclaje para puertas es un punto de anclaje eficaz y rápido de instalar.

Se ajusta con un deslizador de presión que se inserta en los agujeros perforados en la barra de la puerta cada 12 mm.

El ajuste final se realiza mediante un tornillo de presión colocado en la corredera

La instalación se realiza sin necesidad de perforar la estructura del edificio.

NORMAS

Certificado de acuerdo con normativa Europea:

- EN795:2012 tipe B – punto de anclaje anticaídas móvil
- CEN/TS 16415 – múltiples usuarios de más de 100 kg (2 x 150 kg)

COMPONENTES PRINCIPALES

Código	Descripción	Peso	Dimensiones
294649	Door anchor bar 150 kg	9 kg	1410 x 110 x 170 mm

INFORMACIÓN LOGÍSTICA

Código	Descripción	Código EAN	Peso (incl. embalaje)	Medidas embalaje
294649	Door anchor bar 150 kg	3600232946496	10 kg	1450 x 150 x 190 mm